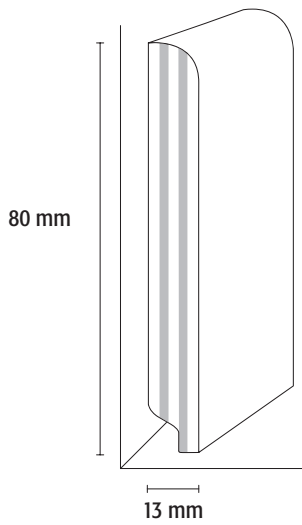
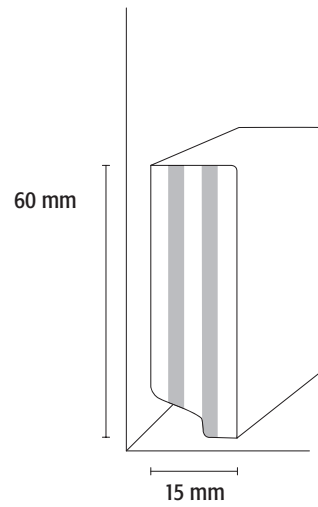


BATTISCOPA - SKIRTINGS - PLINTHE



BATTISCOPA A
SKIRTING A - PLINTHE A

Impiallacciato becco di civetta
Veneered Round edge
Plaqué à Bord arrondi
80 x 13 x 2400



BATTISCOPA B
SKIRTING B - PLINTHE B

Impiallacciato squadrato
Veneered Straight edge
Plaqué à Bord carré
60 x 15 x 2400

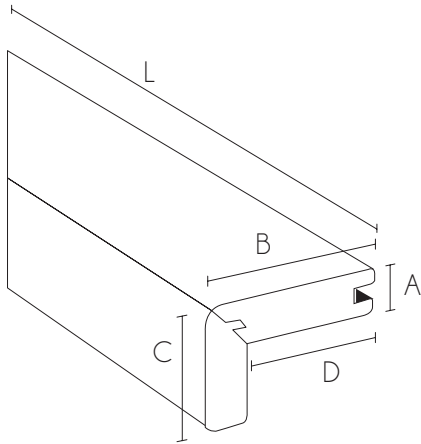
Essenza - Essence - Essence	Trattamento/Finitura Treatment/Finishing - Traitement/Finition
Rovere - Oak - Chêne	Grezzo - Crude - Brut
Rovere - Oak - Chêne	Verniciato - Laquered - Verni Oliato - Oiled - Huilé
Rovere - Oak - Chêne	T01 - T02 - T04 - T05 - T09 - T10 - T11 T13 T18 - T26 - T31 - T24 - T20
Rovere - Oak - Chêne	T21 - T38 - T44 - T45 - T46 - T47 - T48 - T49 T50 - T51 - White - Brandy
Olmo - Elm - Orme	Verniciato - Laquered - Verni Oliato - Oiled - Huilé
Larice - Larch - Méléze	Verniciato - Laquered - Verni Oliato - Oiled - Huilé
Noce - Walnut - Noyer	Verniciato - Laquered - Verni Oliato - Oiled - Huilé
Frassino - Ash - Cendre	Verniciato - Laquered - Verni Oliato - Oiled - Huilé
Merbau - Merbau - Merbau	Verniciato - Laquered - Verni Oliato - Oiled - Huilé
Teak - Teak - Teak	Verniciato - Laquered - Verni Oliato - Oiled - Huilé
Laccato - Lacquered - Laqué	Verniciato - Laquered - Verni Oliato - Oiled - Huilé

Il colore del battiscopa può non essere uguale al pavimento, ma simile.

Skirting colour may not be equal to the floor, but similar - La couleur de la plinthe ne peut pas être égale à l'étage, mais similaire.

TORELLO

STRAIGHT EDGE - ELEMENTS TERMINAUX SEMI-CIRCULAIRES



MODELLO A

MODEL A - MODÈLE A

A: 10 mm	A: 15 mm	A: 20 mm
B: 80 mm	B: 80 mm	B: 80 mm
C: 40 mm	C: 40 mm	C: 40 mm
D: 70 mm	D: 65 mm	D: 60 mm

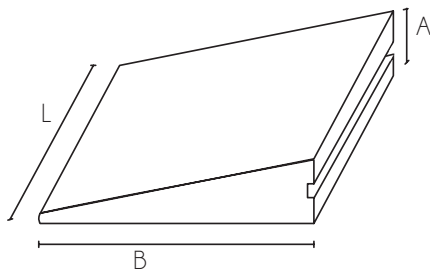
Il prezzo al ml si costruisce dividendo per 3 il prezzo di listino del parquet, aggiungendo

The price (ml) is constructed dividing by 3 the hardwood floor list price

Le prix (ml) est construit en divisant par 3 le prix de liste du parquet

Il torello viene realizzato con le tavole del parquet, per garantire la stessa estetica del pavimento ed è assemblato con incastro M/F per assicurare resistenza e qualità - The straight edge is made with hardwood floor boards, to ensure the same appearance of the floor and is assembled with interlocking M/F to ensure strength and quality - L'elements terminaux demi-circulaires est fait avec des panneaux du parquet pour assurer le même aspect du plancher et il est assemblé avec emboîtement M/F pour assurer résistance et qualité.

SOGLIE - FLOOR JOINT - SEUILS



MODELLO A

MODEL A - MODÈLE A

A: Come modello pavimento richiesto

As the floor model required - Comme le modèle du parquet requis

B: 50 mm

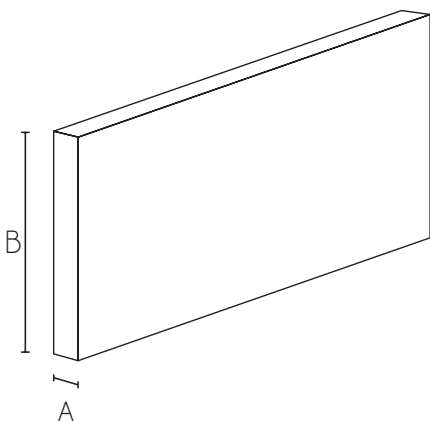
Il prezzo al ml si costruisce dividendo per 3 il prezzo di listino del parquet,

The price (ml) is constructed dividing by 3 the hardwood floor list price

Le prix (ml) est construit en divisant par 3 le prix de liste du parquet

LATERALI GRADINO

LATERAL JOINT - NEZ DE MARCHE LATERALS



MODELLO A

MODEL A - MODÈLE A

A: Come modello pavimento richiesto

As the floor model required - Comme le modèle du parquet requis

B: 40 mm

Il prezzo al ml si costruisce dividendo per 3 il prezzo di listino del parquet

The price (ml) is constructed dividing by 3 the hardwood floor list price

Le prix (ml) est construit en divisant par 3 le prix de liste du parquet